

PERSIANAS



HERNANDO, S.A.

MOSQUITERAS

**CATÁLOGO
DE PRODUCTO**



MOSQUITERAS

- Enrollable horizontal
 - Enrollable lateral
 - Corredera
 - Fija
 - Puerta americana
 - Plisada lateral
 - Plisada doble central
 - Plisada XL ventana
 - Plisada XL puerta
 - Lateral de 22
 - Reversible bilateral de 22
- Enrollable lateral de cadena
- Perfiles y accesorios mosquitera

ENROLLABLE HORIZONTAL

Blanco y plata

Alto	Ancho													
	50	60	70	80	90	100	110	120	130	140	150	160	170	180
50	32,46	35,29	38,12	40,95	43,78	46,61	49,44	52,27	55,10	57,93	60,76	63,58	66,41	69,24
60	33,58	36,40	39,23	42,06	44,89	47,72	50,55	53,38	56,21	59,04	61,87	64,70	67,53	70,36
70	34,69	37,52	40,35	43,18	46,00	48,83	51,66	54,49	57,32	60,15	62,98	65,81	68,64	71,47
80	35,80	38,63	41,46	44,29	47,12	49,95	52,78	55,60	58,43	61,26	64,09	66,92	69,75	72,58
90	36,91	39,74	42,57	45,40	48,23	51,06	53,89	56,72	59,55	62,38	65,20	68,03	70,86	73,69
100	38,02	40,85	43,68	46,51	49,34	52,17	55,00	57,83	60,66	63,49	66,32	69,15	71,97	74,80
110	39,14	41,97	44,79	47,62	50,45	53,28	56,11	58,94	61,77	64,60	67,43	70,26	73,09	75,92
120	40,25	43,08	45,91	48,74	51,57	54,39	57,22	60,05	62,88	65,71	68,54	71,37	74,20	77,03
130	41,36	44,19	47,02	49,85	52,68	55,51	58,34	61,17	63,99	66,82	69,65	72,48	75,31	78,14
140	42,47	45,30	48,13	50,96	53,79	56,62	59,45	62,28	65,11	67,94	70,77	73,59	76,42	79,25
150	43,59	46,41	49,24	52,07	54,90	57,73	60,56	63,39	66,22	69,05	71,88	74,71	77,54	80,37
160	44,70	47,53	50,36	53,19	56,01	58,84	61,67	64,50	67,33	70,16	72,99	75,82	78,65	81,48
170	45,81	48,64	51,47	54,30	57,13	59,96	62,78	65,61	68,44	71,27	74,10	76,93	79,76	82,59
180	46,92	49,75	52,58	55,41	58,24	61,07	63,90	66,73	69,56	72,38	75,21	78,04	80,87	83,70
190	48,49	51,41	54,33	57,26	60,18	63,10	66,02	68,94	71,86	74,78	77,70	80,62	83,54	86,47
200	49,60	52,53	55,45	58,37	61,29	64,21	67,13	70,05	72,97	75,89	78,81	81,74	84,66	87,58
210	50,72	53,64	56,56	59,48	62,40	65,32	68,24	71,16	74,08	77,01	79,93	82,85	85,77	88,69
220	51,83	54,75	57,67	60,59	63,51	66,43	69,35	72,28	75,20	78,12	81,04	83,96	86,88	89,80
230	52,94	55,86	58,78	61,70	64,63	67,55	70,47	73,39	76,31	79,23	82,15	85,07	87,99	90,91
240	54,05	56,97	59,90	62,82	65,74	68,66	71,58	74,50	77,42	80,34	83,26	86,18	89,11	92,03

ALTO Y ANCHO MAXIMO MOSQUITERA CABEZAL DE 35 mm

ALTO Y ANCHO MAXIMO MOSQUITERA CABEZAL DE 39 mm

ALTO Y ANCHO MAXIMO MOSQUITERA CABEZAL DE 45 mm

ENROLLABLE HORIZONTAL

RAL STD

Alto	Ancho													
	50	60	70	80	90	100	110	120	130	140	150	160	170	180
50	39,82	43,12	46,43	49,74	53,04	56,35	59,65	62,96	66,26	69,57	72,88	76,18	79,49	82,79
60	41,36	44,67	47,97	51,28	54,59	57,89	61,20	64,50	67,81	71,12	74,42	77,73	81,03	84,34
70	42,91	46,21	49,52	52,82	56,13	59,44	62,74	66,05	69,35	72,66	75,97	79,27	82,58	85,88
80	44,45	47,76	51,06	54,37	57,67	60,98	64,29	67,59	70,90	74,20	77,51	80,82	84,12	87,43
90	46,00	49,30	52,61	55,91	59,22	62,53	65,83	69,14	72,44	75,75	79,05	82,36	85,67	88,97
100	47,54	50,85	54,15	57,46	60,76	64,07	67,38	70,68	73,99	77,29	80,60	83,91	87,21	90,52
110	49,09	52,39	55,70	59,00	62,31	65,61	68,92	72,23	75,53	78,84	82,14	85,45	88,76	92,06
120	50,63	53,94	57,24	60,55	63,85	67,16	70,47	73,77	77,08	80,38	83,69	86,99	90,30	93,61
130	52,17	55,48	58,79	62,09	65,40	68,70	72,01	75,32	78,62	81,93	85,23	88,54	91,85	95,15
140	53,72	57,02	60,33	63,64	66,94	70,25	73,55	76,86	80,17	83,47	86,78	90,08	93,39	96,70
150	55,26	58,57	61,88	65,18	68,49	71,79	75,10	78,40	81,71	85,02	88,32	91,63	94,93	98,24
160	56,81	60,11	63,42	66,73	70,03	73,34	76,64	79,95	83,26	86,56	89,87	93,17	96,48	99,78
170	58,35	61,66	64,96	68,27	71,58	74,88	78,19	81,49	84,80	88,11	91,41	94,72	98,02	101,33
180	59,90	63,20	66,51	69,82	73,12	76,43	79,73	83,04	86,34	89,65	92,96	96,26	99,57	102,87
190	62,67	66,22	69,77	73,32	76,87	80,42	83,97	87,53	91,08	94,63	98,18	101,73	105,28	108,83
200	64,21	67,76	71,31	74,87	78,42	81,97	85,52	89,07	92,62	96,17	99,72	103,27	106,83	110,38
210	65,76	69,31	72,86	76,41	79,96	83,51	87,06	90,62	94,17	97,72	101,27	104,82	108,37	111,92
220	67,30	70,85	74,40	77,96	81,51	85,06	88,61	92,16	95,71	99,26	102,81	106,36	109,92	113,47
230	68,85	72,40	75,95	79,50	83,05	86,60	90,15	93,70	97,26	100,81	104,36	107,91	111,46	115,01
240	70,39	73,94	77,49	81,04	84,60	88,15	91,70	95,25	98,80	102,35	105,90	109,45	113,00	116,56

RAL STD

1013, 1015, 3005, 3007, 5010, 5013, 6005, 6009, 7011, 7016, 7035, 7022, 8014, 8017, 9005 Negro mate, 9011 Negro brillo

ALTO Y ANCHO MAXIMO MOSQUITERA CABEZAL DE 35 mm

ALTO Y ANCHO MAXIMO MOSQUITERA CABEZAL DE 39 mm

ALTO Y ANCHO MAXIMO MOSQUITERA CABEZAL DE 45 mm

ENROLLABLE HORIZONTAL

Resto RAL, bronce y anodizados STD

Alto	Ancho													
	50	60	70	80	90	100	110	120	130	140	150	160	170	180
50	46,44	50,46	54,47	58,49	62,50	66,52	70,53	74,55	78,56	82,58	86,59	90,61	94,62	98,63
60	48,34	52,35	56,36	60,38	64,39	68,41	72,42	76,44	80,45	84,47	88,48	92,50	96,51	100,53
70	50,23	54,24	58,26	62,27	66,28	70,30	74,31	78,33	82,34	86,36	90,37	94,39	98,40	102,42
80	52,12	56,13	60,15	64,16	68,18	72,19	76,20	80,22	84,23	88,25	92,26	96,28	100,29	104,31
90	54,01	58,02	62,04	66,05	70,07	74,08	78,10	82,11	86,12	90,14	94,15	98,17	102,18	106,20
100	55,90	59,91	63,93	67,94	71,96	75,97	79,99	84,00	88,02	92,03	96,04	100,06	104,07	108,09
110	57,79	61,80	65,82	69,83	73,85	77,86	81,88	85,89	89,91	93,92	97,93	101,95	105,96	109,98
120	59,68	63,69	67,71	71,72	75,74	79,75	83,77	87,78	91,80	95,81	99,83	103,84	107,85	111,87
130	61,57	65,58	69,60	73,61	77,63	81,64	85,66	89,67	93,69	97,70	101,72	105,73	109,75	113,76
140	63,46	67,48	71,49	75,50	79,52	83,53	87,55	91,56	95,58	99,59	103,61	107,62	111,64	115,65
150	65,35	69,37	73,38	77,40	81,41	85,42	89,44	93,45	97,47	101,48	105,50	109,51	113,53	117,54
160	67,24	71,26	75,27	79,29	83,30	87,32	91,33	95,34	99,36	103,37	107,39	111,40	115,42	119,43
170	69,13	73,15	77,16	81,18	85,19	89,21	93,22	97,24	101,25	105,26	109,28	113,29	117,31	121,32
180	71,02	75,04	79,05	83,07	87,08	91,10	95,11	99,13	103,14	107,15	111,17	115,18	119,20	123,21
190	74,44	78,76	83,08	87,40	91,72	96,04	100,36	104,68	109,00	113,32	117,64	121,96	126,28	130,60
200	76,33	80,65	84,97	89,29	93,61	97,93	102,25	106,57	110,89	115,21	119,53	123,85	128,18	132,50
210	78,22	82,54	86,86	91,18	95,50	99,82	104,14	108,46	112,78	117,11	121,43	125,75	130,07	134,39
220	80,11	84,43	88,75	93,07	97,39	101,71	106,04	110,36	114,68	119,00	123,32	127,64	131,96	136,28
230	82,00	86,32	90,64	94,97	99,29	103,61	107,93	112,25	116,57	120,89	125,21	129,53	133,85	138,17
240	83,90	88,22	92,54	96,86	101,18	105,50	109,82	114,14	118,46	122,78	127,10	131,42	135,74	140,06

RESTO RAL

Resto RAL excepto metálicos y oxidón (consultar)

ANODIZADO STD

Plata grata, Bronce grata, Inox grata, Oro grata (resto consultar)

ALTO Y ANCHO MAXIMO MOSQUITERA CABEZAL DE 35 mm

ALTO Y ANCHO MAXIMO MOSQUITERA CABEZAL DE 39 mm

ALTO Y ANCHO MAXIMO MOSQUITERA CABEZAL DE 45 mm

ENROLLABLE HORIZONTAL

Maderas

Alto	Ancho													
	50	60	70	80	90	100	110	120	130	140	150	160	170	180
50	54,26	59,42	64,58	69,74	74,90	80,06	85,22	90,38	95,54	100,70	105,86	111,02	116,18	121,34
60	57,12	62,28	67,44	72,60	77,76	82,92	88,08	93,24	98,40	103,56	108,72	113,88	119,04	124,20
70	59,98	65,14	70,30	75,46	80,62	85,78	90,94	96,10	101,26	106,42	111,58	116,74	121,90	127,06
80	62,85	68,00	73,16	78,32	83,48	88,64	93,80	98,96	104,12	109,28	114,44	119,60	124,76	129,92
90	65,71	70,87	76,03	81,19	86,34	91,50	96,66	101,82	106,98	112,14	117,30	122,46	127,62	132,78
100	68,57	73,73	78,89	84,05	89,21	94,37	99,52	104,68	109,84	115,00	120,16	125,32	130,48	135,64
110	71,43	76,59	81,75	86,91	92,07	97,23	102,39	107,55	112,71	117,86	123,02	128,18	133,34	138,50
120	74,29	79,45	84,61	89,77	94,93	100,09	105,25	110,41	115,57	120,73	125,89	131,04	136,20	141,36
130	77,15	82,31	87,47	92,63	97,79	102,95	108,11	113,27	118,43	123,59	128,75	133,91	139,07	144,23
140	80,01	85,17	90,33	95,49	100,65	105,81	110,97	116,13	121,29	126,45	131,61	136,77	141,93	147,09
150	82,87	88,03	93,19	98,35	103,51	108,67	113,83	118,99	124,15	129,31	134,47	139,63	144,79	149,95
160	85,73	90,89	96,05	101,21	106,37	111,53	116,69	121,85	127,01	132,17	137,33	142,49	147,65	152,81
170	88,59	93,75	98,91	104,07	109,23	114,39	119,55	124,71	129,87	135,03	140,19	145,35	150,51	155,67
180	91,45	96,61	101,77	106,93	112,09	117,25	122,41	127,57	132,73	137,89	143,05	148,21	153,37	158,53
190	95,31	100,47	105,63	110,79	115,95	121,11	126,27	131,43	136,59	141,75	146,91	152,07	157,23	162,39
200	98,17	103,33	108,49	113,65	118,81	123,97	129,13	134,29	139,45	144,61	149,77	154,93	160,09	165,25
210	101,03	106,19	111,35	116,51	121,67	126,83	131,99	137,15	142,31	147,47	152,63	157,79	162,95	168,11
220	103,89	109,05	114,21	119,37	124,53	129,69	134,85	139,99	145,15	150,31	155,47	160,63	165,79	170,95
230	106,75	111,91	117,07	122,23	127,39	132,55	137,71	142,87	148,03	153,19	158,35	163,51	168,67	173,83
240	109,61	114,77	119,93	125,09	130,25	135,41	140,57	145,73	150,89	156,05	161,21	166,37	171,53	176,69

FOLIADO MADERA

Pino nudo - Nogal - Roble oro/Embero

LACADO MADERA

Pino nudo texturado - Pino nudo liso - Nogal oscuro texturado -
Nogal oscuro liso - Roble oro/Embero texturado - Roble oro/Embero liso

ALTO Y ANCHO MAXIMO MOSQUITERA CABEZAL DE 35 mm

ALTO Y ANCHO MAXIMO MOSQUITERA CABEZAL DE 39 mm

ALTO Y ANCHO MAXIMO MOSQUITERA CABEZAL DE 45 mm

ENROLLABLE LATERAL

Blanco y plata

Alto	Ancho									
	60	80	100	120	140	160	180	200	220	240
50	54,61	59,24	63,87	68,23	73,04	116,19	123,35	130,50	137,12	144,63
60	59,19	63,82	68,45	72,80	77,61	125,35	132,50	139,66	146,27	153,78
70	63,77	68,39	73,02	77,38	82,19	134,50	141,65	148,81	155,42	162,94
80	68,34	72,97	77,60	81,96	86,77	143,65	150,80	157,96	164,58	172,09
90	72,92	77,55	82,18	86,53	91,34	152,80	159,96	167,12	173,73	181,24
100	77,50	82,12	86,75	91,11	95,92	161,96	169,11	176,27	182,88	190,40
110	82,07	86,70	91,33	95,69	100,50	171,11	178,26	185,42	192,04	199,55
120	86,65	91,28	95,91	100,26	105,07	180,26	187,42	194,58	201,19	208,70
130	91,23	95,85	100,48	104,84	109,65	189,42	196,57	203,73	210,34	217,86
140	95,80	100,43	105,06	109,42	114,23	198,57	205,72	212,88	219,50	227,01
150	100,38	105,01	109,64	113,99	118,80	207,72	214,88	222,04	228,65	236,16
160	104,95	109,58	114,21	118,57	123,38	216,88	224,03	231,19	237,80	245,32
170	109,53	114,16	118,79	123,15	127,95	226,03	233,18	240,34	246,95	254,47
180	114,11	118,74	123,37	127,72	132,53	235,18	242,34	249,50	256,11	263,62
190	118,68	123,31	127,94	132,30	137,11	244,34	251,49	258,65	265,26	272,77
200	123,26	127,89	132,52	136,88	141,68	253,49	260,64	267,80	274,41	281,93
210	127,84	132,47	137,10	141,45	146,26	262,64	269,80	276,95	283,57	291,08
220	132,41	137,04	141,67	146,03	150,84	271,80	278,95	286,11	292,72	300,23
230	136,99	141,62	146,25	150,61	155,41	280,95	288,10	295,26	301,87	309,39
240	141,57	146,20	150,83	155,18	159,99	290,10	297,25	304,41	311,03	318,54

DOS HOJAS

- HASTA DE 140 cm DE ANCHURA MOSQUITERA ENROLLABLE LATERAL DE 1 HOJA
DESDE 140 cm HASTA 240 cm DE ANCHURA MOSQUITERA ENROLLABLE LATERAL DE 1 HOJA

CORREDERAS

Blanco y plata

Alto	Ancho														
	40	50	60	70	80	90	100	110	120	130	140	150	160	170	180
50	19,86	21,86	23,86	25,86	27,86	29,86	31,86	33,86	35,86	37,86	39,86	41,86	43,86	45,86	47,86
60	21,73	23,86	25,98	28,10	30,22	32,34	34,46	36,59	38,71	40,83	42,95	45,07	47,20	49,32	51,44
70	23,61	25,86	28,10	30,34	32,59	34,83	37,07	39,32	41,56	43,80	46,05	48,29	50,53	52,78	55,02
80	25,49	27,86	30,22	32,59	34,95	37,32	39,68	42,05	44,41	46,77	49,14	51,50	53,87	56,23	58,60
90	27,37	29,86	32,34	34,83	37,32	39,80	42,29	44,77	47,26	49,75	52,23	54,72	57,21	59,69	62,18
100	29,25	31,86	34,46	37,07	39,68	42,29	44,90	47,50	50,11	52,72	55,33	57,93	60,54	63,15	65,76
110	31,13	33,86	36,59	39,32	42,05	44,77	47,50	50,23	52,96	55,69	58,42	61,15	63,88	66,61	69,34
120	33,01	35,86	38,71	41,56	44,41	47,26	50,11	52,96	55,81	58,66	61,51	64,37	67,22	70,07	72,92
130	34,89	37,86	40,83	43,80	46,77	49,75	52,72	55,69	58,66	61,64	64,61	67,58	70,55	73,53	76,50
140	36,76	39,86	42,95	46,05	49,14	52,23	55,33	58,42	61,51	64,61	67,70	70,80	73,89	76,98	80,08
150	46,04	49,96	53,87	57,78	61,69	65,60	69,51	73,43	77,34	81,25	85,16	89,07	92,98	96,90	100,81
160	47,92	51,96	55,99	60,02	64,06	68,09	72,12	76,15	80,19	84,22	88,25	92,29	96,32	100,35	104,39
170	49,80	53,96	58,11	62,27	66,42	70,57	74,73	78,88	83,04	87,19	91,35	95,50	99,66	103,81	107,97
180	51,68	55,96	60,23	64,51	68,79	73,06	77,34	81,61	85,89	90,17	94,44	98,72	102,99	107,27	111,55
190	53,56	57,96	62,35	66,75	71,15	75,55	79,95	84,34	88,74	93,14	97,54	101,93	106,33	110,73	115,13
200	55,44	59,96	64,48	69,00	73,51	78,03	82,55	87,07	91,59	96,11	100,63	105,15	109,67	114,19	118,71
210	57,32	61,96	66,60	71,24	75,88	80,52	85,16	89,80	94,44	99,08	103,72	108,36	113,00	117,65	122,29
220	59,20	63,96	68,72	73,48	78,24	83,01	87,77	92,53	97,29	102,06	106,82	111,58	116,34	121,10	125,87
230	61,07	65,96	70,84	75,73	80,61	85,49	90,38	95,26	100,14	105,03	109,91	114,79	119,68	124,56	129,45
240	62,95	67,96	72,96	77,97	82,97	87,98	92,98	97,99	102,99	108,00	113,00	118,01	123,02	128,02	133,03

MOSQUITERA CON TRAVESAÑO CENTRAL

- A PARTIR DE 140 cm DE ALTURA LAS MOSQUITERAS LLEVAN UN TRAVESAÑO INCLUIDO EN EL PRECIO
 - MOSQUITERA CORREDERA Y FIJA SIN MONTAR : - 7,00 €/Un
 - MOSQUITERA CORREDERA Y FIJA EN COLOR RAL STD. : + 15 %
 - MOSQUITERA CORREDERA Y FIJA EN COLOR RESTO RAL Y ANODIZADOS STD : + 35 %
 - MOSQUITERA CORREDERA Y FIJA EN COLOR MADERA : + 50 %
- PEDIDOS INFERIORES A 5 UNIDADES TENDRÁN LOS SIGUIENTES INCREMENTOS POR MÍNIMO DE LACADO O ANODIZADO
 - RESTO RAL 60,00 €
 - ANODIZADOS NO Std. 90,00 €
 - MADERAS FUERA DE CATÁLOGO 130,00 €

FIJA

Blanco y plata

		Ancho													
Alto	40	50	60	70	80	90	100	110	120	130	140	150	160	170	180
50	19,86	21,86	23,86	25,86	27,86	29,86	31,86	33,86	35,86	37,86	39,86	41,86	43,86	45,86	47,86
60	21,73	23,86	25,98	28,10	30,22	32,34	34,46	36,59	38,71	40,83	42,95	45,07	47,20	49,32	51,44
70	23,61	25,86	28,10	30,34	32,59	34,83	37,07	39,32	41,56	43,80	46,05	48,29	50,53	52,78	55,02
80	25,49	27,86	30,22	32,59	34,95	37,32	39,68	42,05	44,41	46,77	49,14	51,50	53,87	56,23	58,60
90	27,37	29,86	32,34	34,83	37,32	39,80	42,29	44,77	47,26	49,75	52,23	54,72	57,21	59,69	62,18
100	29,25	31,86	34,46	37,07	39,68	42,29	44,90	47,50	50,11	52,72	55,33	57,93	60,54	63,15	65,76
110	31,13	33,86	36,59	39,32	42,05	44,77	47,50	50,23	52,96	55,69	58,42	61,15	63,88	66,61	69,34
120	33,01	35,86	38,71	41,56	44,41	47,26	50,11	52,96	55,81	58,66	61,51	64,37	67,22	70,07	72,92
130	34,89	37,86	40,83	43,80	46,77	49,75	52,72	55,69	58,66	61,64	64,61	67,58	70,55	73,53	76,50
140	36,76	39,86	42,95	46,05	49,14	52,23	55,33	58,42	61,51	64,61	67,70	70,80	73,89	76,98	80,08
150	46,04	49,96	53,87	57,78	61,69	65,60	69,51	73,43	77,34	81,25	85,16	89,07	92,98	96,90	100,81
160	47,92	51,96	55,99	60,02	64,06	68,09	72,12	76,15	80,19	84,22	88,25	92,29	96,32	100,35	104,39
170	49,80	53,96	58,11	62,27	66,42	70,57	74,73	78,88	83,04	87,19	91,35	95,50	99,66	103,81	107,97
180	51,68	55,96	60,23	64,51	68,79	73,06	77,34	81,61	85,89	90,17	94,44	98,72	102,99	107,27	111,55
190	53,56	57,96	62,35	66,75	71,15	75,55	79,95	84,34	88,74	93,14	97,54	101,93	106,33	110,73	115,13
200	55,44	59,96	64,48	69,00	73,51	78,03	82,55	87,07	91,59	96,11	100,63	105,15	109,67	114,19	118,71
210	57,32	61,96	66,60	71,24	75,88	80,52	85,16	89,80	94,44	99,08	103,72	108,36	113,00	117,65	122,29
220	59,20	63,96	68,72	73,48	78,24	83,01	87,77	92,53	97,29	102,06	106,82	111,58	116,34	121,10	125,87
230	61,07	65,96	70,84	75,73	80,61	85,49	90,38	95,26	100,14	105,03	109,91	114,79	119,68	124,56	129,45
240	62,95	67,96	72,96	77,97	82,97	87,98	92,98	97,99	102,99	108,00	113,00	118,01	123,02	128,02	133,03

MOSQUITERA CON TRAVESAÑO CENTRAL

- A PARTIR DE 140 cm DE ALTURA LAS MOSQUITERAS LLEVAN UN TRAVESAÑO INCLUIDO EN EL PRECIO
 - MOSQUITERA CORREDERA Y FIJA SIN MONTAR : - 7,00 €/Un
 - MOSQUITERA CORREDERA Y FIJA EN COLOR RAL STD. : + 15 %
 - MOSQUITERA CORREDERA Y FIJA EN COLOR RESTO RAL Y ANODIZADOS STD : + 35 %
 - MOSQUITERA CORREDERA Y FIJA EN COLOR MADERA : + 50 %
- PEDIDOS INFERIORES A 5 UNIDADES TENDRÁN LOS SIGUIENTES INCREMENTOS POR MÍNIMO DE LACADO O ANODIZADO
 - RESTO RAL 60,00 €
 - ANODIZADOS NO Std. 90,00 €
 - MADERAS FUERA DE CATÁLOGO 130,00 €

PUERTA AMERICANA

Blanco y plata

Ancho							
Alto	60	70	80	90	100	110	120
180	265,17	271,39	276,37	282,59	288,81	295,03	301,25
190	270,15	276,37	281,35	287,57	293,79	300,01	306,23
200	275,12	281,35	286,32	292,54	298,77	304,99	311,21
210	280,10	286,32	292,54	297,52	303,74	309,96	316,19
220	303,74	309,96	316,19	322,41	328,63	334,85	341,07
230	307,48	314,94	321,16	327,38	333,61	339,83	346,05
240	312,45	319,92	326,14	332,36	338,58	344,80	351,03
250	317,43	324,90	331,12	337,34	343,56	349,78	356,00

RAL STD

Ancho							
Alto	60	70	80	90	100	110	120
180	276,37	283,83	290,06	296,28	303,74	309,96	316,19
190	282,59	288,81	295,03	302,50	308,72	314,94	322,41
200	287,57	295,03	301,25	307,48	314,94	321,16	327,38
210	293,79	300,01	306,23	313,70	319,92	327,38	333,61
220	317,43	323,65	331,12	337,34	344,80	351,03	358,49
230	322,41	329,87	336,09	343,56	349,78	357,25	363,47
240	328,63	334,85	342,32	348,54	356,00	362,22	369,69
250	333,61	341,07	347,29	354,76	360,98	368,45	374,67

RAL STD

1013, 1015, 3005, 3007, 5010, 5013, 6005, 6009, 7011, 7016, 7035, 7022, 8014, 8017, 9005 Negro mate, 9011 Negro brillo

PUERTA AMERICANA

Resto RAL y Anodizados STD

Ancho							
Alto	60	70	80	90	100	110	120
180	312,73	320,53	328,32	337,42	345,22	353,02	360,81
190	319,23	327,02	336,12	343,92	351,72	359,51	367,31
200	325,73	334,82	342,62	350,42	358,21	367,31	375,11
210	333,52	341,32	349,12	356,92	366,01	373,81	381,61
220	359,51	367,31	375,11	384,21	392,00	399,80	408,90
230	366,01	373,81	382,91	390,70	398,50	407,60	415,40
240	372,51	380,31	389,40	397,20	406,30	414,10	421,89
250	379,01	388,11	395,90	403,70	412,80	420,59	429,69

RESTO RAL

Resto RAL excepto metálicos y oxidón (consultar)

ANODIZADO STD

Plata grata, Bronce grata, Inox grata, Oro grata (resto consultar)

Maderas

Ancho							
Alto	60	70	80	90	100	110	120
180	440,09	454,38	468,68	481,68	495,97	508,97	523,26
190	453,08	466,08	480,38	494,67	507,67	521,96	534,96
200	464,78	479,08	493,37	506,37	520,66	533,66	547,95
210	477,78	490,77	505,07	519,36	532,36	546,65	560,95
220	508,97	523,26	536,26	550,55	564,85	577,84	592,14
230	520,66	534,96	549,25	563,55	576,54	590,84	605,14
240	533,66	546,65	560,95	575,25	589,54	603,84	616,83
250	545,35	559,65	573,95	586,94	601,24	615,53	629,83

FOLIADO MADERA

Pino nudo - Nogal - Roble oro/Embero

LACADO MADERA

Pino nudo texturado - Pino nudo liso - Nogal oscuro texturado -
Nogal oscuro liso - Roble oro/Embero texturado - Roble oro/Embero liso

• PEDIDOS INFERIORES A 5 UNIDADES TENDRÁN LOS SIGUIENTES INCREMENTOS POR MÍNIMO DE LACADO O ANODIZADO

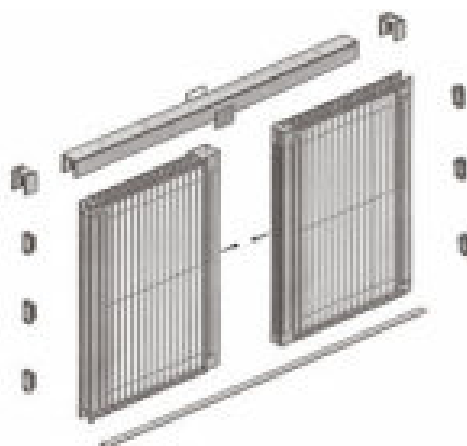
- RESTO RAL 60,00 €
- ANODIZADOS NO STD. 90,00 €
- MADERAS FUERA DE CATÁLOGO 130,00 €

MOSQUITERAS PLISADAS

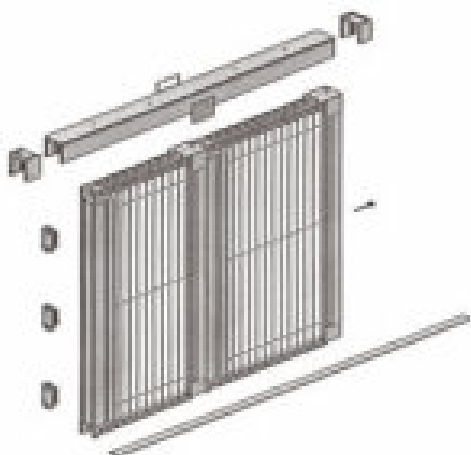


MOSQUITERA PLISADA
LATERAL

MOSQUITERA PLISADA
DOBLE CENTRAL



MOSQUITERA PLISADA
DOBLE LATERAL



PLISADA

Lateral



ANCHO MAX. 960

ALTO DESDE - HASTA	BLANCO/PLATA	RAL STD/BRONCE	RESTO RAL	L. MADERA	FOLIADO
1941 - 2090	272,35	278,87	298,41	335,64	398,76
2091 - 2240	281,66	288,18	308,65	347,74	404,09
2241 - 2480	302,14	309,58	331,92	375,66	410,76
2481 - 2620	310,51	318,89	343,09	389,63	433,42

ANCHO MAX. 1100

ALTO DESDE - HASTA	BLANCO/PLATA	RAL STD/BRONCE	RESTO RAL	L. MADERA	FOLIADO
1941 - 2090	282,59	290,04	309,58	347,74	421,42
2091 - 2240	290,97	299,34	319,82	360,77	425,42
2241 - 2480	313,31	321,68	344,02	388,70	436,09
2481 - 2620	322,61	331,92	356,12	401,73	472,08

ANCHO MAX. 1300

ALTO DESDE - HASTA	BLANCO/PLATA	RAL STD/BRONCE	RESTO RAL	L. MADERA	FOLIADO
1941 - 2090	297,48	304,00	324,47	363,57	457,42
2091 - 2240	305,86	313,31	334,71	375,66	460,08
2241 - 2480	328,20	336,57	359,84	405,45	464,08
2481 - 2620	337,50	345,88	371,01	418,48	488,08

ANCHO MAX. 1600

ALTO DESDE - HASTA	BLANCO/PLATA	RAL STD/BRONCE	RESTO RAL	L. MADERA	FOLIADO
1941 - 2090	321,68	329,13	349,60	391,49	534,74
2091 - 2240	330,99	338,44	360,77	403,59	538,74
2241 - 2480	356,12	364,50	388,70	435,23	552,08
2481 - 2620	365,43	373,80	399,86	448,26	606,74

ANCHO MAX. 1800-1860

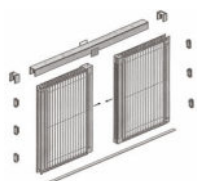
ALTO DESDE - HASTA	BLANCO/PLATA	RAL STD/BRONCE	RESTO RAL	L. MADERA	FOLIADO
1941 - 2020	343,09	350,53	371,94	384,97	568,08

ANCHO MAX. 1900

ALTO DESDE - HASTA	BLANCO/PLATA	RAL STD/BRONCE	RESTO RAL	L. MADERA	FOLIADO
2021 - 2240	343,09	350,53	371,94	384,97	573,41
2241 - 2480	354,26	362,63	384,97	430,58	584,07
2481 - 2580	384,04	393,35	417,55	466,88	641,40
2581 - 2620	389,63	398,93	424,99	475,25	734,73

PLISADA

Doble central



ANCHO MAX. 1920

ALTO DESDE - HASTA	BLANCO/PLATA	RAL STD	RESTO RAL	L. MADERA	FOLIADO
1941 - 2090	524,58	539,47	580,43	685,60	710,73
2091 - 2240	544,13	561,81	601,83	708,87	721,40
2241 - 2480	577,63	595,32	639,06	728,41	734,73
2481 - 2620	600,90	618,59	664,19	757,27	781,39

ANCHO MAX. 2200

ALTO DESDE - HASTA	BLANCO/PLATA	RAL STD	RESTO RAL	L. MADERA	FOLIADO
1941 - 2090	545,06	560,88	599,04	676,29	756,06
2091 - 2240	562,74	577,63	620,45	700,49	764,06
2241 - 2480	606,49	624,17	667,92	756,34	785,39
2481 - 2620	626,03	643,72	691,18	782,40	858,72

ANCHO MAX. 2600

ALTO DESDE - HASTA	BLANCO/PLATA	RAL STD	RESTO RAL	L. MADERA	FOLIADO
1941 - 2090	573,91	587,87	627,89	706,08	828,05
2091 - 2240	591,60	606,49	649,30	731,21	833,39
2241 - 2480	635,34	653,02	698,63	790,77	841,38
2481 - 2620	654,89	671,64	721,90	817,76	898,71

ANCHO MAX. 3200

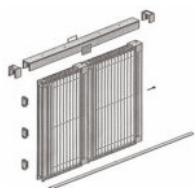
ALTO DESDE - HASTA	BLANCO/PLATA	RAL STD	RESTO RAL	L. MADERA	FOLIADO
1941 - 2090	624,17	637,20	680,02	761,92	982,71
2091 - 2240	640,92	656,75	700,49	787,05	990,70
2241 - 2480	691,18	708,87	756,34	850,34	1.017,37
2481 - 2620	710,73	727,48	779,60	877,33	1.128,03

ANCHO MAX. 3600-3720

ALTO DESDE - HASTA	BLANCO/PLATA	RAL STD	RESTO RAL	L. MADERA	FOLIADO
1941 - 2020	666,05	666,50	723,76	750,75	1.049,37

ANCHO MAX. 3800

ALTO DESDE - HASTA	BLANCO/PLATA	RAL STD	RESTO RAL	L. MADERA	FOLIADO
2021 - 2240	689,32	704,21	750,75	841,03	1.060,03
2241 - 2480	748,89	765,64	815,90	913,63	1.081,36
2481 - 2580	758,20	777,74	828,93	931,31	1.197,35
2581 - 2620	758,20	777,74	828,93	931,31	1.384,00



PLISADA

Doble lateral

ANCHO MAX. 2260

ALTO DESDE - HASTA	BLANCO/PLATA	RAL STD	RESTO RAL	L. MADERA	FOLIADO
1941 - 2090	559,95	557,16	599,04	682,81	808,05
2091 - 2240	559,02	573,91	617,66	703,28	816,05
2241 - 2480	600,90	618,59	671,64	757,27	826,72
2481 - 2620	607,42	625,10	681,88	765,64	877,38

ANCHO MAX. 2750-2810

ALTO DESDE - HASTA	BLANCO/PLATA	RAL STD	RESTO RAL	L. MADERA	FOLIADO
1941 - 2020	590,66	607,42	653,95	745,17	918,71

ANCHO MAX. 2850

ALTO DESDE - HASTA	BLANCO/PLATA	RAL STD	RESTO RAL	L. MADERA	FOLIADO
2021 - 2240	612,07	629,76	678,15	772,16	929,38
2241 - 2480	664,19	683,74	734,93	838,24	946,71
2481 - 2580	680,95	700,49	753,54	858,72	1026,70
2581 - 2620	680,95	700,49	753,54	858,72	1.120,03

XL VENTANA

ANCHO MAX. 1200

ALTO DESDE - HASTA	BLANCO/PLATA	RAL STD	RESTO RAL	L. MADERA	FOLIADO
1191 - 1400	363,57	377,53	398,00	442,68	457,82
1401 - 1610	376,60	391,49	412,89	459,43	472,91
1611 - 1760	385,90	400,79	423,13	470,60	481,97
1761 - 1910	396,14	411,03	433,37	481,77	492,53

ANCHO MAX. 1600

ALTO DESDE - HASTA	BLANCO/PLATA	RAL STD	RESTO RAL	L. MADERA	FOLIADO
1191 - 1400	398,93	413,82	436,16	486,42	497,06
1401 - 1610	411,96	427,79	451,99	502,24	512,16
1611 - 1760	422,20	437,09	461,29	513,41	521,21
1761 - 1910	430,58	447,33	471,53	525,51	531,78

ANCHO MAX. 1920

ALTO DESDE - HASTA	BLANCO/PLATA	RAL STD	RESTO RAL	L. MADERA	FOLIADO
1191 - 1400	426,86	442,68	467,81	520,86	528,76
1401 - 1610	439,89	457,57	481,77	536,68	542,34
1611 - 1760	448,26	465,02	491,08	545,99	552,91
1761 - 1910	457,57	475,25	501,31	558,09	563,47

PLISADA

XL PUERTA

ANCHO MAX. 2300						
ALTO DESDE - HASTA		BLANCO/PLATA	RAL STD	RESTO RAL	L. MADERA	FOLIADO
1341	1400	459,43	476,18	503,18	559,95	661,58
1401	1610	472,46	491,08	518,07	575,77	676,67
1611	1760	481,77	500,38	528,31	587,87	687,23
1761	1910	490,15	508,76	536,68	598,11	697,80
1911	2090	505,97	525,51	554,37	617,66	715,91
2091	2240	517,14	536,68	566,47	630,69	726,48
2241	2480	553,44	573,91	605,56	676,29	768,74
2481	2630	563,67	586,94	618,59	688,39	779,30
ANCHO MAX. 2600						
ALTO DESDE - HASTA		BLANCO/PLATA	RAL STD	RESTO RAL	L. MADERA	FOLIADO
1491	1610	497,59	517,14	545,06	607,42	706,86
1611	1760	506,90	527,37	556,23	619,52	715,91
1761	1910	517,14	536,68	566,47	630,69	726,48
1911	2090	532,96	553,44	584,15	651,16	746,10
2091	2240	542,27	562,74	594,39	662,33	756,66
2241	2480	583,22	604,63	638,13	712,59	800,43
2481	2630	591,60	614,86	649,30	723,76	812,51
ANCHO MAX. 2900						
ALTO DESDE - HASTA		BLANCO/PLATA	RAL STD	RESTO RAL	L. MADERA	FOLIADO
1641	1760	533,89	555,30	586,01	653,02	746,10
1761	1910	543,20	564,60	596,25	664,19	756,66
1911	2090	559,95	581,36	613,93	683,74	774,77
2091	2240	569,26	591,60	624,17	694,91	785,34
2241	2480	612,07	635,34	670,71	747,96	833,64
2481	2630	621,38	645,58	681,88	759,13	844,20
ANCHO MAX. 3200						
ALTO DESDE - HASTA		BLANCO/PLATA	RAL STD	RESTO RAL	L. MADERA	FOLIADO
1791	1910	569,26	591,60	624,17	694,91	863,82
1911	2090	586,94	608,35	643,72	717,24	883,44
2091	2240	596,25	619,52	653,95	728,41	894,01
2241	2480	639,99	665,12	701,42	783,33	943,82
2481	2630	651,16	676,29	714,45	795,43	955,89

PLISADA

XL PUERTA

ANCHO MAX. 3500						
ALTO DESDE - HASTA	BLANCO/PLATA	RAL STD	RESTO RAL	L. MADERA	FOLIADO	
1941 - 2090	613,93	637,20	672,57	749,82	913,63	
2091 - 2240	623,24	647,44	682,81	760,99	924,19	
2241 - 2480	669,78	695,84	734,00	818,69	977,02	
2481 - 2630	679,08	705,14	745,17	830,79	987,59	
ANCHO MAX. 3800						
ALTO DESDE - HASTA	BLANCO/PLATA	RAL STD	RESTO RAL	L. MADERA	FOLIADO	
2091 - 2240	650,23	674,43	712,59	794,50	952,87	
2241 - 2480	697,70	724,69	765,64	854,06	1.008,72	
2481 - 2630	708,87	735,86	777,74	866,16	1.020,79	

LATERAL DE 22

BLANCO Y PLATA	100,85 €/m ²
RAL STD	110,30 €/m ²
RESTO RAL ANODIZADOS STD	120,15 €/m ²
LACADO MADERA	144,29 €/m ²

MEDIDAS DE FABRICACIÓN RECOMENDADAS (mm) POR HOJA		
	ANCHO	ALTO
MÍNIMO	-	600
MÁXIMO 1 HOJA	2.400	2.600
MÁXIMO 2 HOJAS	4.000	2.600

* MÍNIMO DE FACTURACIÓN POR HOJA: 1,50 m²

REVERSIBLE BILATERAL DE 22

BLANCO Y PLATA	117,85 €/m ²
RAL STD	129,22 €/m ²
RESTO RAL ANODIZADOS STD	140,56 €/m ²
LACADO MADERA	168,95 €/m ²

MEDIDAS DE FABRICACIÓN RECOMENDADAS (mm) POR HOJA		
	ANCHO	ALTO
MÍNIMO	-	600
MÁXIMO 1 HOJA	2.400	2.600

* MÍNIMO DE FACTURACIÓN POR HOJA: 2,00 m²

ENROLLABLE LATERAL DE CADENA

BLANCO Y PLATA	112,91 €/m ²
RAL STD	123,75 €/m ²
RESTO RAL ANODIZADOS STD	134,62 €/m ²
LACADO MADERA	161,78 €/m ²

GAMA DE COLORES	
RAL STD	1013, 1015, 3005, 3007, 5010, 5013, 6005, 6009, 7011, 7016, 7035, 7022, 8014, 8017, 9005 Negro mate, 9011 Negro brillo
RESTO RAL Y ANODIZADO STD	Resto RAL excepto metálicos y oxidón (consultar) Plata grata, Bronce grata, Inox grata, Oro grata (resto consultar)
LACADO MADERA	Pino nudo - Nogal - Roble oro/Embero

MEDIDAS DE FABRICACIÓN RECOMENDADAS (mm) POR HOJA		
	ANCHO	ALTO
MÍNIMO	-	1.400
MÁXIMO 1 HOJA	1.400	2.500

* MÍNIMO DE FACTURACIÓN POR HOJA: 2,00 m²

PERFILES MOSQUITERAS Y ACCESORIOS

Perfil mosquitera en largo

MODELO	BRUTO €/ml	BLANCO €/ml	RAL.std €/ml	ANOD. Y RESTO RAL €/ml	LACADO MADERA €/ml	FOLIADO €/ml
Cabezal 35 Completo 140	19,58	21,61	24,18	27,00	30,77	42,74
Cabezal 39 Completo 170	20,42	22,35	24,70	27,56	31,86	45,24
Cabezal 39 Completo 240	22,02	24,26	26,81	29,92	34,23	47,35
Cabezal 45 Completo 170	20,42	22,35	24,70	27,56	31,86	45,24
Cabezal 45 Completo 240	22,02	24,26	26,81	29,92	34,23	47,35
Tubo Cabezal 35 Tela 140				10,22		
Tubo Cabezal 39 Tela 170				10,68		
Tubo Cabezal 39 Tela 240				12,83		
Tubo Cabezal 45 Tela 170				13,97		
Tubo Cabezal 45 Tela 240				18,07		
Carril Mosquitera	4,43	4,70	6,26	6,84	8,26	14,20
Carril Mosquitera Antiviento	5,04	5,46	7,11	7,79	9,80	16,03
Perfil Mosquitera Corredera	4,58	5,57	5,78	6,91	10,02	-
Perfil Mosquitera Fija	4,58	5,57	5,78	6,91	10,02	-

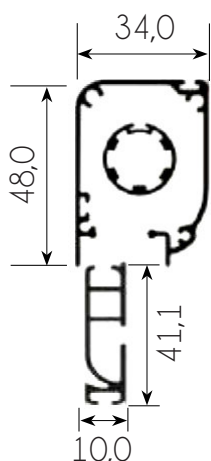
Accesorios de mosquitera

MODELO	BLANCO €/un	NEGRO €/un	GRIS €/un
Bolsa de Accesorios Enrollable Cabezal 35	6,46	6,46	-
Bolsa de Accesorios Enrollable Cabezal 39	6,46	6,46	-
Bolsa de Accesorios Enrollable Cabezal 45	6,46	6,46	-
Bolsa de Accesorios Enrollable Foliada	-	8,36	-
Freno mosquitera 35 y 39	12,93	-	-
Freno mosquitera 45	12,93	-	-
Bolsa de Accesorios Corredera	4,43	4,43	4,43
Junta de Neopreno	0,59 €/ml		
Tela Mosquitera (Varias Medidas)	2,88 €/m ²		

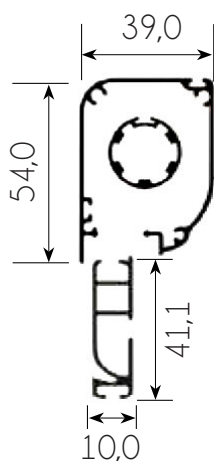
PERFILES MOSQUITERAS Y ACCESORIOS

LACADO

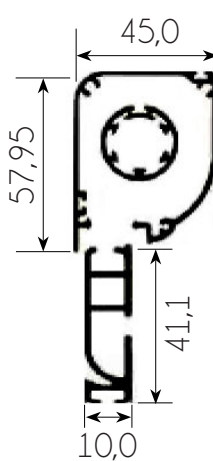
DISEÑO



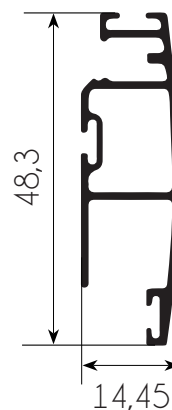
Cabezal de 35



Cabezal de 39



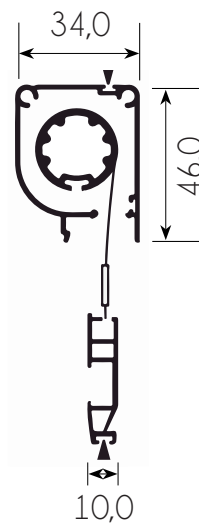
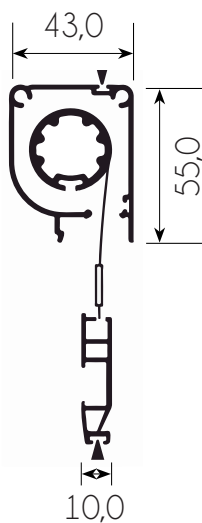
Cabezal de 45



Mosquitera corredera/fija

FOLIADO

DISEÑO



- CORTE A MEDIDA INCREMENTA EN UN 15%
- PEDIDOS INFERIORES A 60 ml TENDRÁN LOS SIGUIENTES INCREMENTOS POR MÍNIMO DE LACADO:
 - RESTO RAL 60,00 €
 - ANODIZADOS NO STD. 90,00 €
 - MADERAS FUERA DE CATÁLOGO 130,00 €
- COLORES FUERA DE CATÁLOGO CONSULTAR MÍNIMOS, PRECIO Y PLAZOS DE ENTREGA